



WÄRMEAUSTAUSCHER
HEAT EXCHANGERS

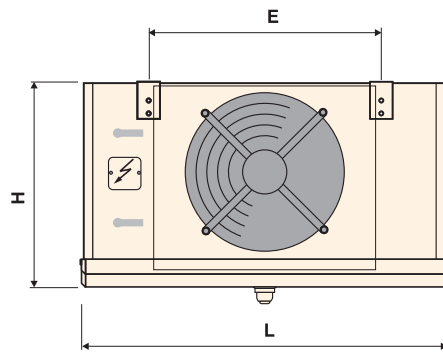
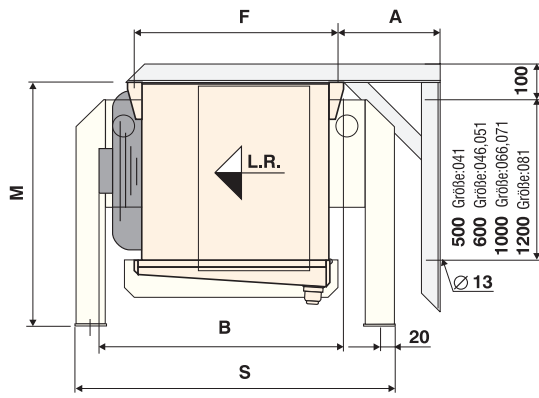
NH₃-Verdampfer

NH₃-Evaporators

NH₃-Evaporateurs



GHS

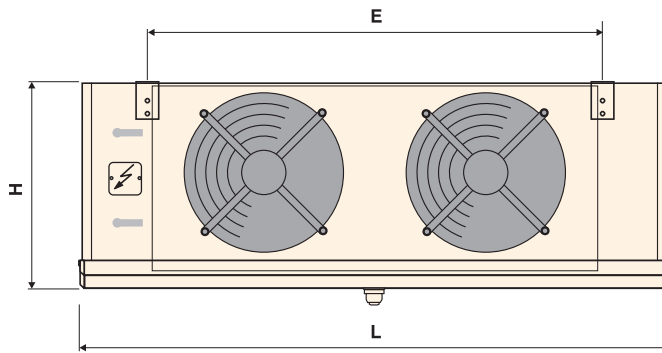


Typ Type Modèle	Leistung / Capacity Puissance		Fläche / surface / surface	Luftvolumenstrom airflow volume d'air	Schalldruckpegel / sound pressure level / pression acoustique	Wurfwerte / air throw portée d'air	El. Abtaheizung el. defrost dégivrage él. 400V			Abmessungen dimensions dimensions								Anschlüsse / connections / connexions					Rohrvolumen / tube volume volume des tubes	Nettogewicht net weight / poids net
	D _{T1} = 8K t ₀ = -8°C	D _{T1} = 7K t ₀ = -25°C					Gesamt / total	Block coil batterie	Tropfwanne / drip tray bac de dégivrage	*mit Abtaubrause + 100mm *with waterspray defrost +100mm *avec dégivrage à eau +100mm								Kältemittel réfrigérant		Heißgas ein/aus / hotgas inlet/ outlet / entrée/sortie gaz chaud				
	kW	kW	m ²	m ³ /h	dB(A) 1m	m	kW	W	W	L	B	H	E	F	M	S	A	ein inlet entrée	aus outlet sortie	mm Ø	mm Ø	mm Ø	NW "	l
041C/15	4,4	3,3	38,9	2510	64	11	3,60	2400	1200	996	865	565	630	750	700	1000	275	21,3	21,3	21,3	3/4	11	133	
041D/15	5,4	4,0	51,9	2320	64	11	4,20	3000	1200	996	865	565	630	750	700	1000	275	21,3	21,3	21,3	3/4	14	162	
046C/15	8,2	6,1	64,8	4330	68	16	5,25	3750	1500	1196	885	680	830	750	810	1000	275	21,3	21,3	21,3	3/4	17	200	
046D/15	9,7	7,1	86,5	4100	68	16	6,00	4500	1500	1196	885	680	830	750	810	1000	275	21,3	33,7	21,3	3/4	23	248	
051C/15	10,7	7,8	81,0	5720	68	19	6,55	4750	1800	1396	885	680	1030	750	810	1000	390	21,3	33,7	21,3	3/4	21	239	
051D/15	12,1	9,1	108,1	5390	68	19	7,50	5700	1800	1396	885	680	1030	750	810	1000	390	21,3	33,7	21,3	3/4	28	301	
066C/15	16,6	12,3	134,5	8450	68	25	10,10	7700	2400	1831	955	965	1215	755	1100	1000	405	21,3	33,7	21,3	1/4	35	415	
066D/15	19,5	14,2	179,3	8010	68	25	13,10	9900	3200	1831	1155	965	1215	955	1100	1200	405	21,3	42,4	21,3	1/4	46	532	
071D/15	26,6	19,8	242,1	11300	72	29	17,35	13750	3600	2046	1275	1065	1430	955	1200	1200	525	21,3	42,4	26,9	1/4	61	694	
041C/18	3,5	2,6	25,1	2850	64	11	3,60	2400	1200	996	865	565	630	750	700	1000	275	21,3	21,3	21,3	3/4	11	110	
041D/18	4,6	3,4	33,4	2720	64	11	4,20	3000	1200	996	865	565	630	750	700	1000	275	21,3	21,3	21,3	3/4	14	131	
046C/18	6,4	4,9	41,8	4700	68	16	5,25	3750	1500	1196	885	680	830	750	810	1000	275	21,3	21,3	21,3	3/4	17	161	
046D/18	8,1	6,0	55,7	4560	68	16	6,00	4500	1500	1196	885	680	830	750	810	1000	275	21,3	33,7	21,3	3/4	23	196	
051C/18	8,4	6,3	52,2	6290	68	19	6,55	4750	1800	1396	885	680	1030	750	810	1000	390	21,3	33,7	21,3	3/4	21	190	
051D/18	10,3	7,5	69,6	6080	68	19	7,50	5700	1800	1396	885	680	1030	750	810	1000	390	21,3	33,7	21,3	3/4	28	233	
051E/18	11,7	8,8	87,2	5820	68	19	10,00	7600	2400	1396	1085	680	1030	950	810	1200	390	21,3	33,7	21,3	3/4	35	290	
066C/18	13,0	9,9	86,6	9310	68	25	10,10	7700	2400	1831	955	965	1215	755	1100	1000	405	21,3	33,7	21,3	1/4	35	334	
066D/18	16,3	12,2	115,5	8980	68	25	13,10	9900	3200	1831	1155	965	1215	955	1100	1200	405	21,3	33,7	21,3	1/4	46	423	
066E/18	18,5	13,6	144,4	8600	68	25	16,40	13200	3200	1831	1155	965	1215	955	1100	1200	405	21,3	42,4	21,3	1/4	58	495	
071D/18	21,8	16,5	155,9	12720	72	29	17,35	13750	3600	2046	1275	1065	1430	955	1200	1200	525	21,3	42,4	26,9	1/4	61	546	
071E/18	24,9	18,8	194,9	12170	72	29	21,10	17500	3600	2046	1275	1065	1430	955	1200	1200	525	21,3	48,3	26,9	1/4	77	643	
081D/18	31,7	23,8	220,7	17920	76	39	25,60	21000	4600	2231	1260	1290	1615	955	1425	1200	525	21,3	48,3	26,9	1/4	86	742	
081E/18	36,4	27,4	275,9	17310	76	39	30,10	25500	4600	2231	1260	1290	1615	955	1425	1200	525	21,3	48,3	26,9	1/4	108	878	
046C/110	5,6	4,3	34,1	4810	68	16	5,25	3750	1500	1196	885	680	830	750	810	1000	275	21,3	21,3	21,3	3/4	17	148	
046D/110	7,2	5,4	45,4	4700	68	16	6,00	4500	1500	1196	885	680	830	750	810	1000	275	21,3	21,3	21,3	3/4	23	178	
051C/110	7,4	5,6	42,6	6460	68	19	6,55	4750	1800	1396	885	680	1030	750	810	1000	390	21,3	21,3	21,3	3/4	21	173	
051D/110	9,3	6,9	56,8	6290	68	19	7,50	5700	1800	1396	885	680	1030	750	810	1000	390	21,3	33,7	21,3	3/4	28	211	
051E/110	10,6	8,0	71,0	6080	68	19	10,00	7600	2400	1396	1085	680	1030	950	810	1200	390	21,3	33,7	21,3	3/4	35	262	
066C/110	11,5	8,7	70,7	9600	68	25	10,10	7700	2400	1831	955	965	1215	755	1100	1000	405	21,3	33,7	21,3	1/4	34	306	
066D/110	14,6	11,0	94,2	9320	68	25	13,10	9900	3200	1831	1155	965	1215	955	1100	1200	405	21,3	33,7	21,3	1/4	46	386	
066E/110	16,9	12,6	117,8	8990	68	25	16,40	13200	3200	1831	1155	965	1215	955	1100	1200	405	21,3	33,7	21,3	1/4	57	448	
071D/110	20,0	14,6	127,2	13200	72	29	17,35	13750	3600	2046	1275	1065	1430	955	1200	1200	525	21,3	42,4	26,9	1/4	61	497	
071E/110	22,5	17,1	159,0	12730	72	29	21,10	17500	3600	2046	1275	1065	1430	955	1200	1200	525	21,3	42,4	26,9	1/4	77	581	
081D/110	28,2	21,4	180,1	18450	76	39	25,60	21000	4600	2231	1260	1290	1615	955	1425	1200	525	21,3	42,4	26,9	1/4	86	672	
081E/110	32,9	24,9	225,1	17930	76	39	30,10	25500	4600	2231	1260	1290	1615	955	1425	1200	525	21,3	48,3	26,9	1/4	108	790	
046C/112	5,0	3,8	28,9	4930	68	16	5,25	3750	1500	1196	885	680	830	750	810	1000	275	21,3	21,3	21,3	3/4	17	138	
046D/112	6,5	5,0	38,6	4840	68	16	6,00	4500	1500	1196	885	680	830	750	810	1000	275	21,3	21,3	21,3	3/4	23	166	
051C/112	6,7	5,1	36,2	6620	68	19	6,55	4750	1800	1396	885	680	1030	750	810	1000	390	21,3	21,3	21,3	3/4	21	162	
051D/112	8,5	6,3	48,3	6500	68	19	7,50	5700	1800	1396	885	680	1030	750	810	1000	390	21,3	33,7	21,3	3/4	28	196	
051E/112	9,8	7,4	60,3	6340	68	19	10,00	7600	2400	1396	1085	680	1030	950	810	1200	390	21,3	33,7	21,3	3/4	35	244	
066C/112	10,3	7,9	60,0	9900	68	25	10,10	7700	2400	1831	955	965	1215	755	1100	1000	405	21,3	33,7	21,3	1/4	34	287	
066D/112	13,3	10,1	80,0	9670	68	25	13,10	9900	3200	1831	1155	965	1215	955	1100	1200	405	21,3	33,7	21,3	1/4	46	361	
066E/112	15,7	11,7	100,1	9400	68	25	16,40	13200	3200	1831	1155	965	1215	955	1100	1200	405	21,3	33,7	21,3	1/4	57	418	
071D/112	18,4	13,6	108,1	13700	72	29	17,35	13750	3600	2046	1275	1065	1430	955	1200	1200	525	21,3	33,7	26,9	1/4	61	463	
071E/112	21,2	15,2	135,1	13320	72	29	21,10	17500	3600	2046	1275	1065	1430	955	1200	1200	525	21,3	42,4	26,9	1/4	77	539	
081D/112	25,6	19,6	153,0	19000	76	39	25,60	21000	4600	2231	1260	1290	1615	955	1425	1200	525	21,3	42,4	26,9	1/4	86	626	
081E/112	30,2	23,0	191,2	18580	76	39	30,10	25500	4600	2231	1260	1290	1615	955	1425	1200	525	21,3	48,3	26,9	1/4	108	733	

** Achtung: leistungsabhängige Aufteilung auf mehrere Zuleitungen! / Attention: power depending splitting in several supplies! / Attention: en fonction de la puissance, répartition sur plusieurs câbles d'alimentation!

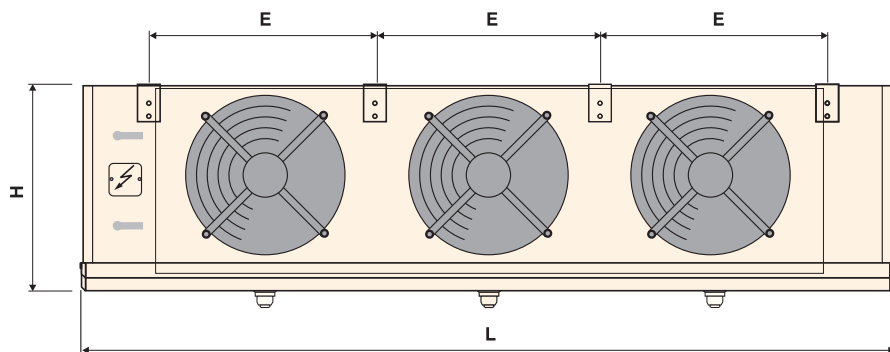
A

B



Typ Type Modelle	Leistung / Capacity Puissance		Fläche / surface / surface	Luftvolumenstrom airflow volume d'air	Schalldruckpegel / sound pressure level / pression acoustique	Wurfweite / air throw portée d'air	El. Abtauheizung el. defrost dégivrage él. 400V			Abmessungen dimensions dimensions							Anschlüsse / connections / connexions						
	DTI = 8K t _e = -8°C	DTI = 7K t _e = -25°C					Gesamt / total	Block coil batterie	Tropfwanne / drip tray bac de dégivrage	*mit Abtaurolle + 100mm *with waterspray defrost + 100mm *avec dégivrage à eau + 100mm							Kältemittel refrigerant réfrigérant *		Heißgas ein/aus / hotgas inlet/outlet / entrée/sortie gaz chaud	Ablauf / drain / sortie	Rohrvolumen / tube volume volume des tubes	Nettogewicht / net weight / poids net	
	kW	kW	L	B	H	E				F	M	S	A	ein inlet entrée	aus outlet sortie	mm Ø	mm Ø	mm Ø					NW "
041C/25	9,8	7,2	77,8	5020	67	12	6,35	4400	1950	1596	865	565	1230	750	700	1000	375	21,3	33,7	21,3	¾	20	241
041D/25	10,9	8,1	103,7	4640	67	12	7,45	5500	1950	1596	865	565	1230	750	700	1000	375	21,3	33,7	21,3	¾	27	301
046C/25	16,5	12,3	129,7	8660	71	17	9,90	7500	2400	1996	885	680	1630	750	810	1000	375	21,3	42,4	21,3	1¼	33	375
046D/25	19,6	14,3	172,9	8200	71	17	11,40	9000	2400	1996	885	680	1630	750	810	1000	375	21,3	42,4	21,3	1¼	44	470
051C/25	21,4	15,7	162,1	11440	71	21	12,15	9000	3150	2476	885	680	2030	750	810	1000	490	21,3	42,4	21,3	1¼	41	454
051D/25	24,3	18,2	216,1	10780	71	21	13,95	10800	3150	2476	885	680	2030	750	810	1000	490	21,3	48,3	21,3	1¼	54	572
066C/25	33,6	24,3	272,3	16900	71	27	19,30	15400	3900	3046	955	965	2430	755	1100	1000	505	21,3	48,3	21,3	1¼	67	781
066D/25	39,4	28,8	363,1	16020	71	27	25,00	19800	5200	3046	1155	965	2430	955	1100	1200	505	21,3	60,3	26,9	1¼	90	1006
071D/25	53,4	39,9	489,3	22600	75	31	33,50	27500	6000	3476	1275	1065	2860	955	1200	1200	625	21,3	60,3	33,7	1¼	120	1322
041C/28	7,9	5,9	50,1	5700	67	12	6,35	4400	1950	1596	865	565	1230	750	700	1000	375	21,3	21,3	21,3	¾	20	194
041D/28	9,7	7,1	66,8	5440	67	12	7,45	5500	1950	1596	865	565	1230	750	700	1000	375	21,3	33,7	21,3	¾	26	235
046C/28	12,9	9,7	83,5	9400	71	17	9,90	7500	2400	1996	885	680	1630	750	810	1000	375	21,3	33,7	21,3	1¼	33	296
046D/28	16,2	12,1	111,4	9120	71	17	11,40	9000	2400	1996	885	680	1630	750	810	1000	375	21,3	33,7	21,3	1¼	44	365
051C/28	16,9	12,7	104,4	12580	71	21	12,15	9000	3150	2476	885	680	2030	750	810	1000	490	21,3	33,7	21,3	1¼	40	355
051D/28	20,8	15,2	139,2	12160	71	21	13,95	10800	3150	2476	885	680	2030	750	810	1000	490	21,3	42,4	21,3	1¼	54	440
051E/28	23,3	16,5	174,0	11640	71	21	18,60	14400	4200	2476	1085	680	2030	950	810	1200	490	21,3	42,4	21,3	1¼	67	541
066C/28	26,8	20,0	175,4	18620	71	27	19,30	15400	3900	3046	955	965	2430	755	1100	1000	505	21,3	42,4	21,3	1¼	67	615
066D/28	32,8	24,5	233,9	17960	71	27	25,00	19800	5200	3046	1155	965	2430	955	1100	1200	505	21,3	48,3	26,9	1¼	90	784
066E/28	37,4	28,0	292,4	17200	71	27	31,60	26400	5200	3046	1155	965	2430	955	1100	1200	505	21,3	60,3	26,9	1¼	113	928
071D/28	43,9	33,3	315,2	25440	75	31	33,50	27500	6000	3476	1275	1065	2860	955	1200	1200	625	21,3	60,3	33,7	1¼	120	1023
071E/28	50,0	37,8	394,0	24340	75	31	41,00	35000	6000	3476	1275	1065	2860	955	1200	1200	625	21,3	60,3	33,7	1¼	150	1214
081D/28	63,7	48,0	445,5	35840	79	43	50,00	42000	8000	3846	1260	1290	3230	955	1425	1200	625	26,9	60,3	33,7	1¼	169	1403
081E/28	73,2	55,1	556,9	34620	79	43	59,00	51000	8000	3846	1260	1290	3230	955	1425	1200	625	26,9	76,1	33,7	1¼	212	1676
046C/210	11,2	8,6	68,2	9620	71	17	9,90	7500	2400	1996	885	680	1630	750	810	1000	375	21,3	33,7	21,3	1¼	33	270
046D/210	14,0	10,9	90,9	9400	71	17	11,40	9000	2400	1996	885	680	1630	750	810	1000	375	21,3	33,7	21,3	1¼	44	329
051C/210	14,9	11,3	85,2	12920	71	21	12,15	9000	3150	2476	885	680	2030	750	810	1000	490	21,3	33,7	21,3	1¼	40	322
051D/210	18,7	13,8	113,6	12580	71	21	13,95	10800	3150	2476	885	680	2030	750	810	1000	490	21,3	42,4	21,3	1¼	54	396
051E/210	21,4	15,4	142,0	11640	71	21	18,60	14400	4200	2476	1085	680	2030	950	810	1200	490	21,3	42,4	21,3	1¼	67	486
066C/210	23,6	17,8	143,1	19200	71	27	19,30	15400	3900	3046	955	965	2430	755	1100	1000	505	21,3	42,4	21,3	1¼	67	559
066D/210	29,4	22,2	190,8	18640	71	27	25,00	19800	5200	3046	1155	965	2430	955	1100	1200	505	21,3	42,4	21,3	1¼	89	710
066E/210	34,0	25,7	238,6	17980	71	27	31,60	26400	5200	3046	1155	965	2430	955	1100	1200	505	21,3	48,3	21,3	1¼	112	834
071D/210	40,3	29,6	257,2	26400	75	31	33,50	27500	6000	3476	1275	1065	2860	955	1200	1200	625	21,3	48,3	33,7	1¼	120	924
071E/210	47,0	34,6	321,5	25460	75	31	41,00	35000	6000	3476	1275	1065	2860	955	1200	1200	625	21,3	60,3	33,7	1¼	150	1092
081D/210	56,7	43,1	363,5	36900	79	43	50,00	42000	8000	3846	1260	1290	3230	955	1425	1200	625	26,9	60,3	33,7	1¼	169	1263
081E/210	66,1	50,1	454,4	35860	79	43	59,00	51000	8000	3846	1260	1290	3230	955	1425	1200	625	26,9	60,3	33,7	1¼	211	1498
046C/212	10,1	7,7	57,9	9860	71	17	9,90	7500	2400	1996	885	680	1630	750	810	1000	375	21,3	33,7	21,3	1¼	33	252
046D/212	13,1	9,9	77,2	9680	71	17	11,40	9000	2400	1996	885	680	1630	750	810	1000	375	21,3	33,7	21,3	1¼	44	306
051C/212	13,3	10,2	72,4	13240	71	21	12,15	9000	3150	2476	885	680	2030	750	810	1000	490	21,3	33,7	21,3	1¼	40	299
051D/212	17,0	12,7	96,5	13000	71	21	13,95	10800	3150	2476	885	680	2030	750	810	1000	490	21,3	33,7	21,3	1¼	54	366
051E/212	19,9	14,5	120,6	12680	71	21	18,60	14400	4200	2476	1085	680	2030	950	810	1200	490	21,3	42,4	21,3	1¼	67	449
066C/212	21,3	16,2	121,6	19800	71	27	19,30	15400	3900	3046	955	965	2430	755	1100	1000	505	21,3	42,4	21,3	1¼	67	523
066D/212	26,8	20,4	162,1	19340	71	27	25,00	19800	5200	3046	1155	965	2430	955	1100	1200	505	21,3	42,4	21,3	1¼	89	661
066E/212	31,5	23,9	202,7	18800	71	27	31,60	26400	5200	3046	1155	965	2430	955	1100	1200	505	21,3	42,4	21,3	1¼	112	773
071D/212	37,0	27,5	218,5	27400	75	31	33,50	27500	6000	3476	1275	1065	2860	955	1200	1200	625	21,3	48,3	21,3	1¼	120	856
071E/212	43,6	32,5	273,1	26640	75	31	41,00	35000	6000	3476	1275	1065	2860	955	1200	1200	625	21,3	60,3	33,7	1¼	150	1007
081D/212	51,5	39,4	308,8	38000	79	43	50,00	42000	8000	3846	1260	1290	3230	955	1425	1200	625	26,9	60,3	33,7	1¼	169	1168
081E/212	60,7	46,3	386,0	37160	79	43	59,00	51000	8000	3846	1260	1290	3230	955	1425	1200	625	26,9	60,3	33,7	1¼	211	1380

** Achtung: leistungsabhängige Aufteilung auf mehrere Zuleitungen! / Attention: power depending splitting in several supplies! / Attention: en fonction de la puissance, répartition sur plusieurs câbles d'aménée!



Typ Type Modèle	Leistung / Capacity Puissance DT1 = 8K to = -8°C		Fläche / surface / surface	Luftvolumenstrom airflow volume d'air	Schalldruckpegel / sound pressure level / pression acoustique	Wirfweite / air throw portée d'air	El. Abtauheizung el. defrost dégivrage él. 400V **			Abmessungen dimensions dimensions									Anschlüsse / connections / connexions				
	kW	kW					Gesamt / total	Block coil batterie	Tropfwanne / drip tray bac de dégivrage	*mit Abtaubrause + 100mm *with waterspray defrost +100mm *avec dégivrage à eau +100mm									Kältemittel refrigerant réfrigérant		Heißgas ein/aus / hotgas inlet/ outlet / entrée/sortie gaz chaud	Ablauf / drain / sortie	Rohrvolumen / tube volume volume des tubes
			mm	mm	mm	mm				mm	mm	mm	mm	mm	mm	mm	mm	mm	mm	mm			
041C/35	14,4	10,8	116,7	7530	69	13	9,65	6800	2850	2276	865	565	610	750	700	1000	425	21,3	33,7	21,3	1/4	29	354
041D/35	17,0	12,6	155,6	6960	69	13	11,35	8500	2850	2276	865	565	610	750	700	1000	425	21,3	42,4	21,3	1/4	39	439
046C/35	24,8	18,5	194,5	12990	73	18	14,60	11000	3600	2876	885	680	810	750	810	1000	425	21,3	42,4	21,3	1/4	48	554
046D/35	29,0	21,6	259,4	12300	73	18	16,80	13200	3600	2876	885	680	810	750	810	1000	425	21,3	48,3	21,3	1/4	64	695
051C/35	32,2	23,5	243,2	17160	73	22	18,15	13500	4650	3646	885	680	1010	750	810	1000	540	21,3	48,3	26,9	1/4	60	673
051D/35	38,8	27,9	324,2	16170	73	22	20,85	16200	4650	3646	885	680	1010	750	810	1000	540	21,3	60,3	26,9	1/4	80	851
066C/35	50,4	37,5	410,2	25350	73	28	28,10	22400	5700	4261	955	965	1215	755	1100	1000	555	21,3	60,3	26,9	1/4	100	1148
066D/35	58,6	43,7	546,9	24030	73	28	36,40	28800	7600	4261	1155	965	1215	955	1100	1200	555	26,9	60,3	33,7	1/4	133	1480
071D/35	82,0	59,0	736,6	33900	77	32	50,20	41800	8400	4906	1275	1065	1430	955	1200	1200	725	26,9	76,1	33,7	1/4	179	1954
041C/38	11,5	8,7	75,2	8550	69	13	9,65	6800	2850	2276	865	565	610	750	700	1000	425	21,3	33,7	21,3	1/4	29	283
041D/38	14,5	10,9	100,3	8160	69	13	11,35	8500	2850	2276	865	565	610	750	700	1000	425	21,3	33,7	21,3	1/4	39	344
046C/38	19,3	14,6	125,3	14100	73	18	14,60	11000	3600	2876	885	680	810	750	810	1000	425	21,3	42,4	21,3	1/4	48	435
046D/38	23,7	17,9	167,1	13680	73	18	16,80	13200	3600	2876	885	680	810	750	810	1000	425	21,3	42,4	21,3	1/4	64	537
051C/38	25,4	19,1	156,6	18870	73	22	18,15	13500	4650	3646	885	680	1010	750	810	1000	540	21,3	42,4	26,9	1/4	60	525
051D/38	31,3	23,5	208,8	18240	73	22	20,85	16200	4650	3646	885	680	1010	750	810	1000	540	21,3	42,4	26,9	1/4	79	652
051E/38	35,8	26,9	261,1	17460	73	22	27,80	21600	6200	3646	1085	680	1010	950	810	1200	540	21,3	48,3	26,9	1/4	99	801
066C/38	39,6	30,0	264,2	27930	73	28	28,10	22400	5700	4261	955	965	1215	755	1100	1000	555	21,3	48,3	26,9	1/4	100	897
066D/38	48,4	36,6	352,3	26940	73	28	36,40	28800	7600	4261	1155	965	1215	955	1100	1200	555	21,3	60,3	33,7	1/4	133	1146
066E/38	55,1	41,6	440,4	25800	73	28	46,00	38400	7600	4261	1155	965	1215	955	1100	1200	555	21,3	76,1	33,7	1/4	168	1362
071D/38	68,2	51,0	474,5	38160	77	32	50,20	41800	8400	4906	1275	1065	1430	955	1200	1200	725	26,9	76,1	33,7	1/4	179	1504
071E/38	77,9	58,4	593,1	36510	77	32	61,60	53200	8400	4906	1275	1065	1430	955	1200	1200	725	26,9	76,1	33,7	1/4	224	1792
081D/38	93,6	71,1	670,4	53760	81	45	74,60	63000	11600	5461	1260	1290	1615	955	1425	1200	725	33,7	76,1	33,7	2x1/4	252	2066
081E/38	107,3	81,3	838,0	51930	81	45	88,10	76500	11600	5461	1260	1290	1615	955	1425	1200	725	33,7	88,9	33,7	2x1/4	316	2474
046C/310	16,9	12,8	102,2	14430	73	18	14,60	11000	3600	2876	885	680	810	750	810	1000	425	21,3	33,7	21,3	1/4	48	395
046D/310	21,1	16,0	136,3	14100	73	18	16,80	13200	3600	2876	885	680	810	750	810	1000	425	21,3	42,4	21,3	1/4	64	485
051C/310	22,3	16,9	127,8	19380	73	22	18,15	13500	4650	3646	885	680	1010	750	810	1000	540	21,3	42,4	26,9	1/4	60	476
051D/310	27,9	21,1	170,4	18870	73	22	20,85	16200	4650	3646	885	680	1010	750	810	1000	540	21,3	42,4	26,9	1/4	79	586
051E/310	32,5	24,6	213,0	18240	73	22	27,80	21600	6200	3646	1085	680	1010	950	810	1200	540	21,3	48,3	26,9	1/4	99	724
066C/310	34,8	26,5	215,6	28800	73	28	28,10	22400	5700	4261	955	965	1215	755	1100	1000	555	21,3	48,3	26,9	1/4	100	814
066D/310	43,2	32,8	287,5	27960	73	28	36,40	28800	7600	4261	1155	965	1215	955	1100	1200	555	21,3	60,3	33,7	1/4	133	1035
066E/310	50,0	37,9	359,3	26970	73	28	46,00	38400	7600	4261	1155	965	1215	955	1100	1200	555	21,3	60,3	33,7	1/4	166	1221
071D/310	61,0	46,1	387,1	39600	77	32	50,20	41800	8400	4906	1275	1065	1430	955	1200	1200	725	26,9	60,3	33,7	1/4	178	1354
071E/310	70,8	53,5	483,9	38190	77	32	61,60	53200	8400	4906	1275	1065	1430	955	1200	1200	725	26,9	76,1	33,7	1/4	224	1606
081D/310	83,0	63,4	547,0	55350	81	45	74,60	63000	11600	5461	1260	1290	1615	955	1425	1200	725	26,9	76,1	33,7	2x1/4	252	1856
081E/310	96,6	73,5	683,7	53790	81	45	88,10	76500	11600	5461	1260	1290	1615	955	1425	1200	725	33,7	88,9	33,7	2x1/4	316	2211
046C/312	15,1	11,6	86,9	14790	73	18	14,60	11000	3600	2876	885	680	810	750	810	1000	425	21,3	33,7	21,3	1/4	48	369
046D/312	19,1	14,5	115,8	14520	73	18	16,80	13200	3600	2876	885	680	810	750	810	1000	425	21,3	42,4	21,3	1/4	64	450
051C/312	20,0	15,3	108,6	19860	73	22	18,15	13500	4650	3646	885	680	1010	750	810	1000	540	21,3	42,4	26,9	1/4	60	443
051D/312	25,3	19,3	144,8	19500	73	22	20,85	16200	4650	3646	885	680	1010	750	810	1000	540	21,3	42,4	26,9	1/4	79	543
051E/312	29,9	22,7	181,0	19020	73	22	27,80	21600	6200	3646	1085	680	1010	950	810	1200	540	21,3	48,3	26,9	1/4	99	664
066C/312	31,3	23,9	183,2	29700	73	28	28,10	22400	5700	4261	955	965	1215	755	1100	1000	555	21,3	42,4	26,9	1/4	99	758
066D/312	39,3	30,0	244,2	29010	73	28	36,40	28800	7600	4261	1155	965	1215	955	1100	1200	555	21,3	48,3	33,7	1/4	133	961
066E/312	46,1	35,1	305,3	28200	73	28	46,00	38400	7600	4261	1155	965	1215	955	1100	1200	555	21,3	60,3	33,7	1/4	166	1129
071D/312	55,6	42,3	328,9	41100	77	32	50,20	41800	8400	4906	1275	1065	1430	955	1200	1200	725	26,9	60,3	33,7	1/4	178	1254
071E/312	65,4	49,7	411,1	39960	77	32	61,60	53200	8400	4906	1275	1065	1430	955	1200	1200	725	26,9	60,3	33,7	1/4	223	1479
081D/312	75,2	57,6	464,7	57000	81	45	74,60	63000	11600	5461	1260	1290	1615	955	1425	1200	725	26,9	76,1	33,7	2x1/4	252	1716
081E/312	88,6	67,6	580,9	55740	81	45	88,10	76500	11600	5461	1260	1290	1615	955	1425	1200	725	33,7	76,1	33,7	2x1/4	315	2033

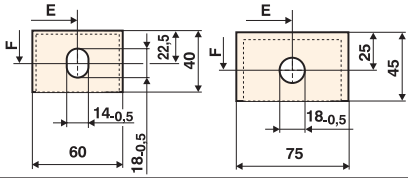
** Achtung: leistungsabhängige Aufteilung auf mehrere Zuleitungen! / Attention: power depending splitting in several supplies! / Attention: en fonction de la puissance, répartition sur plusieurs câbles d'amenées!

C

Aufhängepunkt
Suspension point
Point de suspension

Typ/Type/Modèle:
041, 046, 051

Typ/Type/Modèle:
066, 071, 081



Lamellenabstand Fin spacing Ecartement des ailettes	Motordaten je Ventilator (Nennwerte) Nominal ratings each fan Données pour chaque ventilateur 400 V ; 3 Ph ; 50 Hz				
	Ø	Drehzahl Speed Tours	W	A	Schalleistungspegel Sound power level Niveau de puissance acoustique
mm	mm	min ⁻¹	W	A	dB
5	400	1370	190	0,41	74
	400	1370	190	0,41	74
	450	1380	430	0,81	78
	450	1380	430	0,81	78
	500	1340	620	1,1	78
	500	1340	620	1,1	78
	650	870	760	1,5	78
	650	870	760	1,5	78
8	710	890	910	2,0	82
	400	1370	190	0,41	74
	400	1370	190	0,41	74
	450	1380	430	0,81	78
	450	1380	430	0,81	78
	500	1340	620	1,1	78
	500	1340	620	1,1	78
	500	1340	620	1,1	78
	650	870	760	1,5	78
	650	870	760	1,5	78
	650	870	760	1,5	78
	710	890	910	2,0	82
710	890	910	2,0	82	
800	890	1400	2,7	86	
800	890	1400	2,7	86	
10	800	890	1400	2,7	86
	450	1380	430	0,81	78
	450	1380	430	0,81	78
	500	1340	620	1,1	78
	500	1340	620	1,1	78
	500	1340	620	1,1	78
	650	870	760	1,5	78
	650	870	760	1,5	78
	650	870	760	1,5	78
	710	890	910	2,0	82
	710	890	910	2,0	82
	800	890	1400	2,7	86
800	890	1400	2,7	86	
12	450	1380	430	0,81	78
	450	1380	430	0,81	78
	500	1340	620	1,1	78
	500	1340	620	1,1	78
	500	1340	620	1,1	78
	650	870	760	1,5	78
	650	870	760	1,5	78
	650	870	760	1,5	78
	710	890	910	2,0	82
	710	890	910	2,0	82
	800	890	1400	2,7	86
	800	890	1400	2,7	86

Zubehör:

für die Luftkühlererien
AGHN, GHN, GHS, GHT und GHF
(Genauere Information: sh. Katalog „Weitwurf-
einheit, Textilschlauchanschluß, Shut up“)

Weitwurfseinheit

kombiniert mit Textilschlauchanschlußmöglichkeit

Air throw unit

combined with textile sock connection

Buse de soufflage

en combinaison avec la virole pour une gaine textile

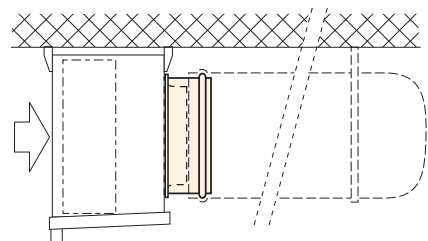
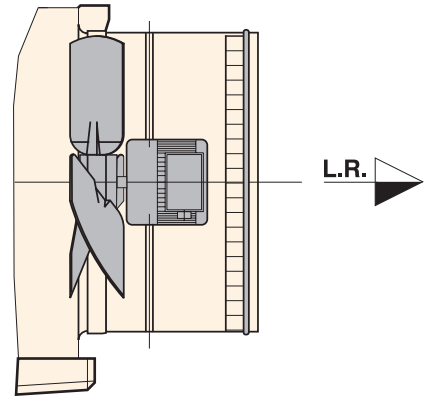


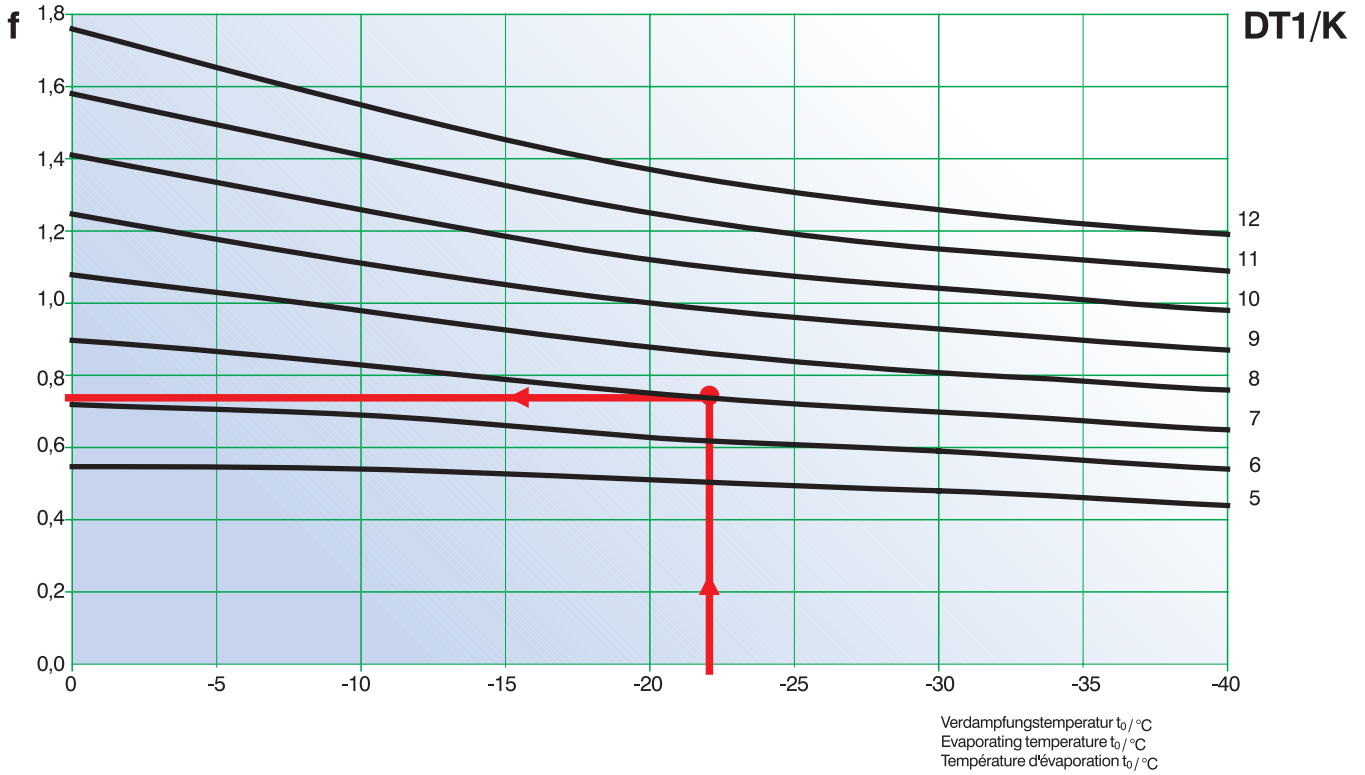
Diagramm zur Bestimmung der Kühler-Nennleistung \dot{Q}_{ON} in Abhängigkeit von DT1 und t_0 .

Diagram for calculation of the nominal cooling capacity \dot{Q}_{ON} depending on DT1 and t_0 .

Diagramme pour la détermination de la puissance d'évaporation nominale \dot{Q}_{ON} dépendant de DT1 et t_0 .

$$\dot{Q}_{ON} = \frac{\dot{Q}_0}{f}$$

Leistungsangabe:
 Catalogue capacities: DT1 = 8K
 Les puissances du catalogue:



GHS 066 C / 2 8 - E					
NH₃ Luftkühler	Ø cm Ventilator	Blockgröße	Anzahl der Ventilatoren	Lamellenabstand	Mit E-Abtaug auf Wunsch
Aircooler	Fan	Coil size	Number of fans	Fin spacing	Electrical defrosting on request
Refroidisseur d'air	Ventilateur	Grandeur batterie	Nombre de ventilateurs	Ecartement des ailettes	Dégivrage électrique sur demande



HANS GÜNTNER GMBH

INDUSTRIESTRASSE 14

D-82256 FÜRSTENFELDBRUCK

TELEFON +49 / (0) 81 41 / 242-0

TELEFAX +49 / (0) 81 41 / 242-155

E-MAIL guentner@guentner.de

INTERNET http://www.guentner.de

Kühlerblock:

Feuerverzinkt
Rohrteilung 60 x 60 mm fluchtend
Präzisionsstahlrohre \varnothing 22 mm
Mit Zertifikat nach DIN50049
Durch die patentierte Tragekonstruktion sind die kältemittel-führenden Kernrohre entlastet. Dadurch ergibt sich eine erhöhte Sicherheit gegen Undichtigkeiten.
Stahllamellen, Lamellenabstand 5, 8, 10 und 12 mm
Durch eine spezielle Lamellenstanzung werden keine Distanzhalter mehr benötigt. Dadurch ergeben sich ein geringerer luftseitiger Druckverlust und kürzere Abtauzeiten.

Verkleidung:

Aluminium, seewasserbeständig. Ab \varnothing 650mm Stahl, verzinkt.

Tropfwanne:

Aluminium, seewasserbeständig. Zur leichteren Reinigung ist die Tropfwanne abklapp- bzw. abnehmbar.

Ventilatoren:

geräuscharme Axialventilatoren mit wartungsfreien Motoren
Schutzart IP 54 nach DIN 40050
Temperaturbereich - 30 bis 45°C
alle Ventilatoren mit zwei Drehzahlen (Y- Δ -umschaltbar)
Lufrichtung saugend.
Die eingebauten Thermokontakte (Öffner) müssen als Motorschutz verwendet werden. Je nach Ventilatorfabrikat können die Motordaten variieren. Bei tiefen Umgebungstemperaturen und anderen Luftwiderständen verändert sich die Leistungsaufnahme. Wir behalten uns vor, verschiedene Ventilatorfabrikate einzusetzen. Die entsprechenden Daten müssen dem Typenschild entnommen werden.

Schallangaben:

Schalldruckpegel in 1m Abstand nach DIN 45635, Teil 14, ohne Reflexion. Da Kühlräume nur ein sehr geringes Absorptionsverhalten aufweisen, empfehlen wir nur mit einer geringen Abnahme des Schalldruckpegels bei anderen Entfernungen zu rechnen.

Abtauung (gegen Mehrpreis wahlweise):

- elektrische Abtauung nach VDE 0720 in Block und Wanne
Typenbezeichnung: GHS.../...-E
- Heißgasabtauung in Block und Wanne
- Wasserabtauung

Leistung:

Die Leistungsangaben gelten für NH₃ im Pumpenbetrieb, relative Luftfeuchte 80 - 90%. Die Kühlerleistungen beziehen sich dabei auf eine Lufttemperaturdifferenz (Differenz zwischen Lufttemperatur am Kühler t_{L1} und Verdampfungstemperatur t_0 , $DT1 = t_{L1} - t_0$).
Diese Bedingungen sind mit DT1 gekennzeichnet und entsprechen den Vorgaben der EN 328.
Bei abweichenden Betriebsbedingungen kann die Leistung anhand des Diagrammes bestimmt werden.
Zur vereinfachten Auslegung können Sie unsere PC-Auswahldisketten anfordern.

Verpackung:

Die Geräte werden in Einbaulage verpackt geliefert.
Die Wanne ist separat beige packt.

Anmerkung:

Die Geräte werden mit Aufhängern für Deckenbefestigung geliefert. Beim Einsatz der Kühler im Tieftemperaturbereich empfehlen wir elektrische Ringheizung für die Ventilatoren. Bei Betrieb der Geräte unter $t_0 = -40^\circ\text{C}$ wegen der speziellen Materialanforderung und -auswahl bitte Rücksprache mit dem Vertrieb halten. Alle elektrischen Teile sind entsprechend den VDE-Bestimmungen ausgeführt. Andere Rohrwanddicken und Lamellenabstände sind auf Anfrage lieferbar.

Zubehör und Sonderausführungen

(gegen Mehrpreis lieferbar):

- Klimaheizregister (elektrisch, PWW)
- Gehäuselackierung DD, RAL 9003
- elektrische Ringheizung für die Ventilatoren
- isolierte Wanne
- Aufstellfüße
- Wandkonsolen
- Anschluß für Luftverteilschlauch
- Weitwurfheit
- Isolierscheiben für Kältemittelschlüsse
- Rückschlagventil

Technische Änderungen vorbehalten.
Vorangegangene Prospekte verlieren ihre Gültigkeit.

Cooler coil:

Hot-dip galvanized
Tube pattern 60 x 60 mm in line
Carbon steel tubes \varnothing 22 mm with certificate acc. DIN50049.
The core tubes containing the refrigerant are discharged by the patented support rod design. This provides high security against leakages.
Steel fins, fin spacing 5, 8, 10, and 12 mm.
Due to a special fin punch system, no separators are required. Thus, pressure loss on the air side is less, and shorter defrosting times are required.

Casing:

Aluminium, seawater-resistant. From diameter 650mm galvanized steel sheet.

Drip tray:

Aluminium, seawater-resistant.
For easy cleaning the drip tray can be folded down or removed resp.

Fans:

Low noise level axial fans with maintenance-free motors protection class IP 54 acc. to DIN 40050.
Temperature range - 30°C to 45°C.
All fans are 2 speed fans (Y- Δ changeover).
Air direction aspirating.
The integral thermo contacts (thermistors) must be used as motor protection. Depending on the fan type, the motor data may vary. At low ambient temperatures and other pressure drops the power consumption will change.
We reserve the right to use fans from different manufacturers. For the corresponding electrical data pls refer to the label.

Sound pressure level:

Sound pressure level at 1m distance according to DIN 45635, part 14, without reflections. Since cold storage have only a very low absorbing capacity, the sound pressure level will decrease only slightly at other distances.

Defrosting:

- on request and optional:
- electrical defrosting acc. to VDE 0720 in coil and tray
Typekey: GHS.../...-E
 - hot gas defrosting in coil and tray
 - defrosting by water spray

Capacity:

The catalogue capacities are valid for NH₃, air humidity 80 - 90% and are based on the air inlet temperature difference (difference between cooler air inlet temperature t_{L1} and evaporation temperature t_0 , $DT1 = t_{L1} - t_0$).
These conditions are marked with DT1 and comply with the EN 328.
At other DT1 and t_0 please determine the capacities by means of the diagram. In order to simplify selection please ask for our PC selection programme disks.

Packing:

The units are supplied packed, in fitting position.
The tray is added to the unit separately.

Notes:

The units are supplied with brackets for ceiling mounting. In case of use of the coolers for low temperatures, we recommend a peripheral electrical heating for the fans. For unit operation below $t_0 = -40^\circ\text{C}$ please consult our sales department because of the special material requirement and selection.
Other tube wall thicknesses and fin spacings on request.

Accessories and special finish (optional):

- additional heating and air-conditioning coil (electrical, PWW)
- casing painted to DD RAL 9003
- fan peripheral heaters (PWW)
- insulated tray
- feet for floor mounting
- wall-supports
- connection for air distribution sock
- air throw unit
- refrigerant connections with compact disk
- non-return valve

Subject to technical amendments without prior notice!
Supersedes previously published data.

Batterie:

Galvanisée à chaud
Entr'axe des tubes 60 x 60 mm alignées
Tubes en acier de précision \varnothing 22 mm avec certificat de qualité DIN50049. Les tubes transportantes de la fluide sont soufflées par le système breveté des tubes de support. Cela signifie un cisque de fuite très réduit et une plus grande sécurité.
Ailettes en acier, écartement des ailettes 5, 8, 10, et 12 mm.
Dû à un mode spécial de poinçonnage, on n'a plus besoin de séparateurs. Il résultent une plus petite perte de charge sur l'air, et de plus courts temps de dégelation.
Les connexions our le réfrigérant ont des disques isolants.

Habillage:

Aluminium, résistant à l'eau de mer.
A partir de diamètre 650 mm tôle d'acier galvanisée.

Bac de dégivrage:

Aluminium résistant à l'eau de mer.

Ventilateurs:

Ventilateurs axiaux, silencieux, les moteurs ne nécessitant aucun entretien; par des températures de -30 à -45°C protection selon IP 54, conforme aux normes européennes et DIN 40050. Les ventilateurs sont prévus pour commutation de vitesse Y- Δ . Direction de l'air aspirant.
Les thermocontacts (thermistors) doivent être utilisés comme protection du moteur. Les caractéristiques des moteurs peuvent varier en fonction de la marque du ventilateur.
A des températures ambiantes basses et pour des pertes de charge différentes la puissance absorbée change.
Nous réservons le droit d'utiliser des ventilateurs de différents fabricants. Veuillez s.v.p. voir les dates électriques correspondantes sur la plaque d'identité.

Pression acoustique:

Pression acoustique à 1m de distance selon DIN 45635, part 14, sans réflexions. Comme le taux d'absorption dans les chambres froides est faible, nous vous conseillons de réduire la diminution de la pression acoustique pour d'autres distances.

Dégivrage:

- Sur demande aux choix moyennant supplément de prix:
- dégivrage électrique selon VDE 0720 pour la batterie et le bac
Type: GHS.../...-E
 - dégivrage par gaz chaud en batterie et bac
 - dégivrage par eau

Puissances:

Les puissances du catalogue sont valables pour le NH₃, humidité de l'air 80 - 90%.
 $DT1 =$ Température à l'entrée de l'évaporateur - Température d'évaporation, $DT_1 = t_{L1} - t_0$ (d'après EN 328).
Pour d'autres conditions de températures, la puissance nominale doit être déterminée à l'aide des nomogrammes. Pour simplifier la sélection veuillez utiliser le programme de sélection Güntner.

Emballage:

Les unités sont emballées et livrées prêt à l'installation.
Le bac est ajouté séparément.

Notes:

Les unités sont livrées avec des suspensions pour installation en plafond. Pour l'usage des refroidisseurs en basses températures, nous recommandons un chauffage électrique pour les viroles des ventilateurs.
Pour le service des appareils en dessous $t_0 = -40^\circ\text{C}$, veuillez consulter, à cause d'une exigence et d'un choix spécial du matériel, notre service de vente. Toutes les parties électriques sont faites selon les prescriptions du VDE. Toutes autres épaisseurs de tube ou écartements des ailettes sont livrables sur demande.

Accessoires et exécutions spéciales

(livrables contre supplémentaire):

- batterie supplémentaire pour le réchauffage de l'air ou la climatisation (électrique, PWW)
- laquage de la habillage DD RAL 9003.
- chauffage électrique pour les ventilateurs
- bac isolé
- pieds pour installation sur sol
- suspension pour installation murale
- connexion pour gaine textile de diffusion d'air
- buse de soufflage
- soupape de non-retour
- des connexions pour le réfrigérant avec des disques isolants

Sous réserve de modifications techniques!
Les brochures précédentes perdent leur validité.